

(12) DEMANDE INTERNATIONALE PUBLIÉE EN VERTU DU TRAITÉ DE COOPÉRATION
EN MATIÈRE DE BREVETS (PCT)

(19) Organisation Mondiale de la Propriété
Intellectuelle
Bureau international



(43) Date de la publication internationale
6 décembre 2007 (06.12.2007)

PCT

(10) Numéro de publication internationale
WO 2007/138189 A1

- (51) Classification internationale des brevets :
B60C 19/12 (2006.01)
- (21) Numéro de la demande internationale :
PCT/FR2007/000891
- (22) Date de dépôt international : 30 mai 2007 (30.05.2007)
- (25) Langue de dépôt : français
- (26) Langue de publication : français
- (30) Données relatives à la priorité :
06/04790 30 mai 2006 (30.05.2006) FR
- (71) Déposant et
(72) Inventeur : **BOULAIN, Robert, Georges, Pierre**
[FR/FR]; Résidence les vignes, 38, avenue du Port,
F-83270 Saint-Cyr-sur-Mer (FR).

AU, AZ, BA, BB, BG, BH, BR, BW, BY, BZ, CA, CH, CN,
CO, CR, CU, CZ, DE, DK, DM, DO, DZ, EC, EE, EG, ES,
FI, GB, GD, GE, GH, GM, GT, HN, HR, HU, ID, IL, IN,
IS, JP, KE, KG, KM, KN, KP, KR, KZ, LA, LC, LK, LR,
LS, LT, LU, LY, MA, MD, ME, MG, MK, MN, MW, MX,
MY, MZ, NA, NG, NI, NO, NZ, OM, PG, PH, PL, PT, RO,
RS, RU, SC, SD, SE, SG, SK, SL, SM, SV, SY, TJ, TM,
TN, TR, TT, TZ, UA, UG, US, UZ, VC, VN, ZA, ZM, ZW.

- (84) États désignés (sauf indication contraire, pour tout titre
de protection régionale disponible) : ARIPO (BW, GH,
GM, KE, LS, MW, MZ, NA, SD, SL, SZ, TZ, UG, ZM,
ZW), eurasienn (AM, AZ, BY, KG, KZ, MD, RU, TJ, TM),
européen (AT, BE, BG, CH, CY, CZ, DE, DK, EE, ES, FI,
FR, GB, GR, HU, IE, IS, IT, LT, LU, LV, MC, MT, NL, PL,
PT, RO, SE, SI, SK, TR), OAPI (BF, BJ, CF, CG, CI, CM,
GA, GN, GQ, GW, ML, MR, NE, SN, TD, TG).

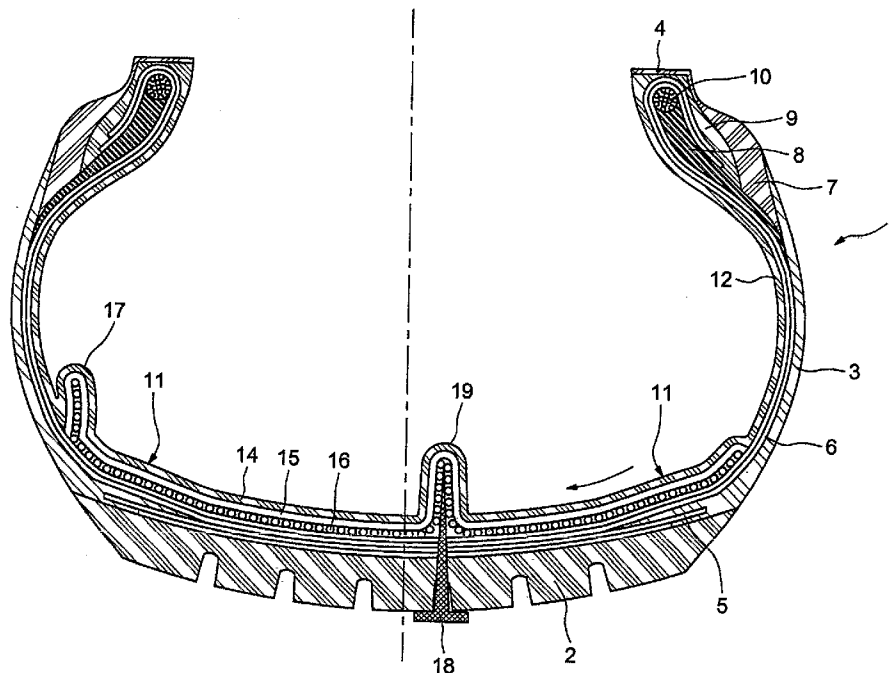
- (81) États désignés (sauf indication contraire, pour tout titre de
protection nationale disponible) : AE, AG, AL, AM, AT,

Publiée : — avec rapport de recherche internationale

[Suite sur la page suivante]

(54) Title: PUNCTURE-RESISTANT FLEXIBLE INNER TUBE

(54) Titre : ENCEINTE SOUPLE ANTIPERFORATION



(57) Abstract: The invention concerns a flexible inner tube comprising a working tread (2) and sidewalls (2) defining a casing, and a sealing membrane (11) covering at least part of the casing, the sealing membrane (11) including at least one elastic material (14) and a puncture-resistant reinforcement (15), the sealing membrane (11) being free relative to the working tread (2) and fixed at one opposite the working tread (2).

[Suite sur la page suivante]

WO 2007/138189 A1



— avant l'expiration du délai prévu pour la modification des revendications, sera republiée si des modifications sont reçues

abrégations" figurant au début de chaque numéro ordinaire de la Gazette du PCT.

En ce qui concerne les codes à deux lettres et autres abréviations, se référer aux "Notes explicatives relatives aux codes et

(57) Abrégé : • Enceinte souple comprenant une bande de travail 2 et des flancs 3. définissant une enveloppe, et une membrane d'étanchéité 1 1 tapissant au moins en partie l'enveloppe, la membrane d'étanchéité 1 1 comprenant un matériau élastique 14 et une armature anti-perforation 15, la membrane d'étanchéité 11 étant libre par rapport à la bande de travail 2 et fixée à une extrémité opposée à la bande de travail 2.

Enceinte souple antiperforation

La présente invention concerne le domaine des enceintes
5 souples étanches destinées à résister à la perforation.

Dans le domaine des pneumatiques de véhicules, le document
WO0218158 décrit une barrière antiperforation positionnée entre la
bande de roulement et l'armature textile de l'enveloppe. La barrière
antiperforation fonctionne comme un rempart de protection contre un
10 objet pénétrant ou choquant et est capable de résister jusqu'à la limite
de sa résistance à la rupture. Le positionnement à cet endroit de
l'architecture du pneumatique et son adhésion aux couches
environnantes le maintiennent en position. Cette barrière apporte une
protection légèrement améliorée seulement contre des agressions de
15 faible amplitude de déformation, ce qui s'avère insuffisant pour
empêcher la plupart des perforations.

Egalement dans le domaine des pneumatiques pour véhicules,
on connaît les systèmes visant à conserver une certaine capacité de
roulement après la crevaison, par exemple au moyen de liquide auto-
20 obturant mais qui ne peuvent fonctionner que pour des perforations de
faibles dimensions.

Un dispositif complexe constitué d'une structure semi-rigide,
fixée à la roue et prévue pour supporter le pneumatique perforé et
affaissé pour maintenir une hauteur minimale de l'enceinte
25 pneumatique peut être insérée dans l'enceinte pneumatique et
permettre au véhicule de rejoindre à une vitesse limitée à environ 80
km/h un point de dépannage censé être équipé du matériel spécial pour
démonter et réparer ce type de pneumatique connu sous le nom « Pax
System », ce qui est relativement rare. Le point de dépannage ne doit
30 pas être situé à une distance supérieure à environ 100 km. De tels

dispositifs ont notamment comme inconvénient la dégradation irrémédiable du pneumatique si le roulage en mode affaissé se prolonge. Par ailleurs, ces dispositifs nécessitent un contrôle permanent de la pression effective de chacun des pneumatiques par des
5 moyens électroniques appropriés. Ces dispositifs apportent donc une masse et un coût supplémentaires importants et une fiabilité limitée en raison de défauts de fonctionnement des circuits et des capteurs de pression des pneumatiques. Enfin, on a constaté l'apparition, à partir de vitesses de l'ordre de 130 km/h, de vibrations récurrentes rendant
10 très difficile et inconfortable la conduite des véhicules équipés d'un tel dispositif et provoquant des réclamations des utilisateurs auprès des constructeurs des véhicules qui en sont équipés. Ces dispositifs ne réduisent pas le risque de crevaison.

Le document US 5 785 779 propose de disposer entre la face
15 interne du pneumatique sous sa bande de roulement et la chambre à air un ruban anti-crevaison constitué d'une bande de matériau synthétique. Lorsqu'un objet pointu traverse la bande de roulement, le ruban anti-crevaison joue le rôle d'une barrière de protection de la chambre à air qui peut être efficace contre des petits objets pointus de faibles
20 dimensions tels que des épines, dans la mesure où le ruban anti-crevaison a été positionné correctement et est resté en place. Le ruban anti-crevaison réduit le rendement du pneumatique et est également à l'origine d'une abrasion interne relativement fréquente. Les rubans anti-crevaison s'appliquent plutôt dans le domaine des pneumatiques
25 de bicyclettes.

La présente invention vise à remédier aux inconvénients évoqués ci-dessus.

La présente invention vise à proposer une enceinte souple équipée de moyens anti-crevaisson améliorés adaptés aux nombreuses applications des enceintes souples.

5 La présente invention vise à apporter des capacités anti-crevaisson améliorées aux pneumatiques de véhicules, aux réservoirs souples, aux bateaux pneumatiques, etc.

La présente invention vise à apporter une protection anti-crevaisson efficace, polyvalente en fonction du risque de perforation rencontré dans l'application considérée.

10 Selon un aspect de l'invention, une enceinte souple comprend une bande de travail et des flancs, définissant une enveloppe. L'enceinte souple comprend une membrane d'étanchéité tapissant au moins en partie l'enveloppe, la membrane d'étanchéité comprenant un matériau élastique et une armature anti-perforation, la membrane
15 d'étanchéité étant libre par rapport à la bande de travail et fixée à une extrémité opposée à la bande de travail.

En cas de perforation de l'enveloppe au droit de la membrane d'étanchéité, la membrane d'étanchéité est capable de se déplacer à l'intérieur de l'enceinte souple en épousant au moins en partie la
20 forme du corps étranger ayant perforé l'enveloppe, réduisant ainsi le risque de perforation de l'enceinte souple. La membrane d'étanchéité est capable de s'écarter de la bande de travail tout en absorbant de l'énergie.

Dans un mode de réalisation, la membrane d'étanchéité est
25 fixée à au moins une partie des flancs. L'enceinte peut former un élément gonflable, par exemple de bateau pneumatique. La membrane d'étanchéité est étanche aux fluides, gaz et/ou liquides.

Dans un mode de réalisation, l'enceinte comprend des talons délimitant les flancs, la membrane d'étanchéité étant fixée à au moins une partie des talons.

5 Dans un mode de réalisation, la membrane d'étanchéité est libre par rapport à au moins un flanc. L'enceinte peut former un pneumatique de véhicule.

Dans un pneumatique de véhicule, la membrane d'étanchéité peut être fixée aux talons et libre par rapport aux flancs et à la bande de roulement pour protéger les flancs et la bande de roulement. La
10 membrane d'étanchéité peut être fixée aux flancs et libre par rapport à la bande de roulement pour protéger la bande de roulement. La membrane d'étanchéité peut être fixée aux talons et à la bande de roulement et libre par rapport aux flancs pour protéger les flancs.

Alternativement, l'enceinte peut former un réservoir de forme
15 rectangulaire ou en forme de rouleau. Dans un réservoir de forme rectangulaire, la membrane d'étanchéité peut être fixée à proximité de la base et du sommet et libre par rapport aux flancs formant bande de travail exposée aux projectiles pour protéger lesdits flancs. Dans un réservoir en forme de rouleau, la membrane d'étanchéité peut être
20 fixée aux extrémités du cylindre et libre par rapport à la surface de révolution formant bande de travail, et le cas échéant de roulement, exposée aux projectiles et aux objets tranchants pour protéger la surface de révolution.

Dans un mode de réalisation, la longueur développée de la
25 méridienne de la membrane d'étanchéité est supérieure à celle de la méridienne de l'enceinte souple. On favorise le déplacement de la membrane d'étanchéité sous l'effet d'un corps étranger ayant perforé l'enveloppe.

De préférence, la longueur développée de la méridienne de la membrane d'étanchéité est supérieure d'environ 10 cm à celle de la méridienne de l'enceinte. Dans un pneumatique de véhicule prévu pour une vitesse de rotation lente, par exemple un pneumatique pour poids lourds, engins agricoles ou véhicules blindés à roues, la longueur développée de la méridienne de la membrane d'étanchéité peut être supérieure d'environ 15 cm à celle de la méridienne de l'enceinte, la masse supplémentaire étant faible par rapport à la masse totale du pneumatique.

10. Dans un mode de réalisation, l'enceinte souple comprend une membrane d'étanchéité supplémentaire tapissant au moins en partie l'intérieur de la première membrane d'étanchéité, la membrane d'étanchéité supplémentaire comprenant un matériau élastique et une armature anti-perforation, la membrane d'étanchéité supplémentaire étant au moins en partie libre par rapport à la première membrane d'étanchéité et fixée à une extrémité opposée à la bande de roulement. Le risque de perforation est encore réduit.

Dans un pneumatique de véhicule prévu pour une vitesse de rotation lente, par exemple un pneumatique pour poids lourds, engins agricoles ou véhicules blindés, deux ou trois membranes d'étanchéité supplémentaires peuvent être prévues, la masse supplémentaire étant faible par rapport à la masse totale du pneumatique.

20. Dans un mode de réalisation, l'enceinte souple comprend une pluralité de billes disposées en lit entre la bande de travail et la membrane d'étanchéité. On favorise le déplacement relatif de la membrane d'étanchéité par rapport à la bande de travail par rotation des billes. Le frottement de la membrane d'étanchéité par rapport à la bande de travail est réduit d'où une réduction du risque de perforation de la membrane d'étanchéité.

Les billes peuvent présenter un diamètre compris entre 0,2 et 3 mm. Les billes peuvent comprendre du verre ou de la céramique par exemple de type Zirmil® de la société SEPR.

5 Dans un mode de réalisation, les billes sont lubrifiées. Le lubrifiant peut comprendre du bisulfure de molybdène, du graphite, du silicone, du talc, du PTFE, etc.

Dans un mode de réalisation, la membrane d'étanchéité comprend un élastomère, de préférence de l'halobutyl.

10 Dans un mode de réalisation, la membrane d'étanchéité comprend au moins un matériau d'adhésion de l'armature anti-perforation sur le matériau élastique.

Dans un mode de réalisation, le matériau élastique couvre au moins une des faces de l'armature anti-perforation.

15 La membrane d'étanchéité peut comprendre un caoutchouc butyl et/ou halobutyl, un nitrile, un nitrile halogéné, un polychloroprène, un polyéthylène chlorosulfoné par exemple de l'Hypalon®, un caoutchouc de styrène-butadiène (SBR), un silicone, un élastomère fluorocarboné, par exemple du Viton®, un caoutchouc éthylène propylène diène monomère (EPDM), etc. selon l'application
20 envisagée afin de constituer une barrière efficace et durable aux fluides gazeux ou liquides, ladite membrane tapissant l'ensemble de l'intérieur de l'enceinte ou non.

L'armature anti-perforation de la membrane d'étanchéité peut être de type textile à haute résistance et/ou non tissée, à base de fibres
25 à haute ténacité telles que des fibres aramides, notamment para-aramides, par exemple du Kevlar®, ou méta-aramides, par exemple du Nomex®, en polyéthylène à très haut poids moléculaire, par exemple du Dyneema® ou du Spectra®, en polymère liquide cristal par exemple du Vectran®, en verre, en polyamide, en polyester, en coton, etc. ou
30 équivalents ou encore d'un mélange d'entre elles en fonction des températures minimales et maximales d'utilisation, de la résistance aux flexions répétées à fréquence élevée, de la pression, etc.

L'armature peut également comprendre ou encore être doublée par des matériaux de type polyuréthane à résistance à la perforation nettement supérieure à celle du matériau élastique de la membrane d'étanchéité.

5 Dans un mode de réalisation, l'armature anti-perforation est traitée selon une technique d'adhésion pour pouvoir être liée ultérieurement fortement et le plus intimement possible avec le matériau élastique, l'adhésion entre l'armature anti-perforation et le matériau élastique étant la plus élevée possible afin de constituer une membrane d'étanchéité composite armée et néanmoins souple et de
10 cohésion élevée.

Dans un mode de réalisation, l'armature anti-perforation est recouverte sur au moins une face par le matériau élastique, en particulier la face en contact avec l'intérieur de l'enveloppe dans le but de présenter un aspect de finition le plus lisse possible.

15 Dans le cas de pneumatiques pour véhicules civils, la membrane d'étanchéité peut être libre par rapport à la bande de roulement et peut être fixée au talon et/ou au flanc du pneumatique, les perforations survenant le plus souvent à travers la bande de roulement. Dans le cas de véhicules militaires ou agricoles, la
20 membrane d'étanchéité sera libre par rapport au flanc du pneumatique et pourra être fixée sur les talons et/ou sur l'intérieur de la bande de roulement, les crevaisons survenant souvent par perforation du flanc par projectile balistique dans le cas des véhicules militaires ou encore par des pierres ou des bois pointus dans le cas des véhicules agricoles.
25 Dans les deux cas, on peut prévoir un pneumatique dont la membrane d'étanchéité est liée au talon et reste libre par rapport au flanc et à la bande de roulement.

Le fait de prévoir une pluralité de membranes d'étanchéité présentant la longueur méridienne la plus élevée possible permet
30 d'augmenter la probabilité d'un décalage des trous des membranes d'étanchéité après crevaison, permettant de conserver une certaine étanchéité. Cette caractéristique est particulièrement intéressante dans le cas des pneumatiques à usage militaire. Dans le cas de deux membranes d'étanchéité ayant subi une perforation, le trou de la

première membrane d'étanchéité peut se décaler circonférentiellement ou latéralement par rapport au trou du flanc du pneumatique et le trou de la deuxième membrane d'étanchéité peut également se décaler par rapport au trou de la première membrane d'étanchéité. On accroît ainsi
5 substantiellement la probabilité de conservation d'un gonflage correct du pneu malgré une perforation par projectile.

Bien entendu, dans le cas d'une pluralité de membranes d'étanchéité, la probabilité est élevée qu'un projectile soit arrêté par l'une des membranes d'étanchéité successives et qu'aucune perforation
10 complète ne survienne. Le pneumatique conserve alors son gonflage d'origine. Ce phénomène peut également se produire dans le cas de perforation d'un réservoir souple de type réservoir de véhicule ou encore réservoir à grande capacité destiné au ravitaillement en eau ou en carburant

Ainsi, lorsqu'un projectile ayant une énergie cinétique particulièrement élevée réussit à perforer la paroi de l'enceinte elle-même puis parvient à la première membrane d'étanchéité armée, le projectile provoque la distension de ladite membrane du fait de sa non-adhérence à la paroi interne de l'enveloppe et peut réussir à la perforer
20 si son énergie cinétique est suffisante. Le projectile devra alors encore posséder une énergie cinétique résiduelle suffisante pour distendre la seconde membrane armée et la perforer, voire éventuellement les membranes d'étanchéité suivantes. Les différentes membranes fonctionnent ainsi successivement par amortissement et absorption de
25 l'énergie cinétique du projectile.

De préférence, le dimensionnement de la longueur de la méridienne des membranes d'étanchéité doit aller en augmentant, de la première membrane en contact avec l'intérieur de l'enveloppe jusqu'à la dernière membrane. En outre, il existe une probabilité importante
30 que le projectile balistique soit dévié de sa trajectoire initiale, favorisant ainsi le phénomène de désalignement des éventuelles perforations des membranes perforées et facilitant ainsi un colmatage automatique des perforations. Le nombre et la résistance des membranes d'étanchéité peuvent être prévus pour résister aux

projectiles usuels, par exemple de 7,62 mm ou encore de 12, 7 mm aux distances de combats usuelles. La déviation effective de la trajectoire du projectile peut être due à la résistance générée par l'association de la force réactive variable, progressive et sensiblement omnidirectionnelle de la pression interne de l'enceinte pneumatique d'une part et, d'autre part, à la résistance des matériaux constitutifs desdites membranes.

Ainsi, si on ajoute à la résistance intrinsèque à la perforation des matériaux constituant les membranes armées, un nombre élevé de membranes et/ou d'armatures anti-perforation, un dimensionnement progressif de la longueur de la méridienne de chacune des membranes d'étanchéité et une alternance des systèmes facilitant les déplacements latéraux des diverses membranes, de manière à créer des différentiels tribologiques de déplacements latéraux des diverses membranes les unes par rapport aux autres, on contribue ainsi à un abaissement de la probabilité d'alignement des perforations successives. A titre d'exemple, on peut prévoir une couche de microsphères dans une interface entre membranes d'étanchéité, un lubrifiant pâteux, par exemple à base de silicone dans une autre interface entre membranes d'étanchéité, et un lubrifiant sec, par exemple du bisulfure de molybdène dans encore une autre interface entre membranes d'étanchéité.

Les billes disposées en lit entre la bande de travail et la membrane d'étanchéité peuvent également être disposées entre deux membranes d'étanchéité. Les billes peuvent comprendre du polyamide-imide, du polyacétal, du polyamide ou équivalent. A titre d'exemple il peut être prévu des billes en céramique dure de type Zirmil® à 93 % d'oxyde de zirconium et un diamètre moyen d'un millimètre avec une densité de 5,9. En fonction de la densité de billes choisie, la masse supplémentaire à prévoir est de l'ordre de 5 à 30 grammes/dm², par exemple 23 grammes par dm² afin de laisser un certain espace entre les billes.

On peut également utiliser des billes en céramique classique de type ER120 de la société SEPR présentant une densité de 3,8, en

Torlon 4275 de la société Solvay Advanced Polymers qui est de type polyamide-imide de densité 1,49, en Delrin® de la société Dupont de Nemours qui est de type polyacétal avec une densité de 1,41 ou encore en nylon de la société Saluc avec une densité de 1,14.

5 Le lit de billes permet une mobilité latérale maximale de la ou des membranes d'étanchéité armées malgré les contraintes environnantes opposées que constituent d'une part la pression interne de l'enceinte et, d'autre part, la force de pénétration de l'objet perforant ou coupant.

10 Une partie de l'énergie cinétique de l'objet perforant ou coupant est, au premier stade de la tentative de perforation, absorbée partiellement par la résistance à la pénétration des matériaux constituant la paroi externe de l'enveloppe. Au second stade de la tentative de pénétration, et dans la mesure où l'objet perforant ou

15 coupant traverse la paroi externe de l'enveloppe, ledit objet perforant ou coupant rencontre alors la membrane d'étanchéité qui est libre par rapport à la paroi interne de l'enveloppe. L'adhérence de la membrane d'étanchéité à la paroi interne de l'enveloppe est proportionnelle à la pression interne de l'enceinte et dépend également de la somme des

20 surfaces des calottes sphériques des billes. La présence des billes entre la paroi interne de l'enveloppe et la membrane d'étanchéité armée permet à cette dernière de se déplacer latéralement avec une beaucoup plus grande facilité que si la paroi interne de l'enveloppe et la membrane d'étanchéité étaient en contact direct. Une forme sphérique

25 étant par définition à l'origine de déplacements omnidirectionnels aisés, la résistance au déplacement de la membrane d'étanchéité est réduite pour l'essentiel à une grandeur proportionnelle à la pression interne de l'enceinte.

30 Le frottement et le glissement liés au déplacement des billes sollicitées par les mouvements latéraux éventuels de la membrane d'étanchéité qu'elle supporte offrent une résistance considérablement moins importante que dans le cas d'un frottement direct et intime entre la paroi interne de l'enveloppe et la membrane d'étanchéité. Grâce à cela, la membrane d'étanchéité armée peut se mouvoir latéralement

très facilement et se déformer avec une résistance considérablement diminuée lorsqu'une force perpendiculaire de poussée due à un objet perforant ou coupant tente de perforer l'ensemble. En outre, l'énergie de déplacement est répartie de façon relativement uniforme. Le coefficient de frottement correspondant à celui de l'interface de contact entre les billes et les parois environnantes, notamment de la membrane d'étanchéité et de la paroi interne de l'enveloppe constituent une force de résistance relativement faible qui peut encore être réduite par l'apport d'un lubrifiant. La membrane d'étanchéité armée est donc capable de se déformer très aisément grâce à sa mobilité latérale et ce malgré la pression interne de l'enveloppe.

On admet que :

$$R_m + R_n > F_g + F_r + A ,$$

avec :

R_m : la résistance à la perforation du matériau élastique,

R_n : la résistance à la perforation de l'armature anti-perforation,

F_g : le frottement de glissement,

F_r : le frottement de roulement des billes, et

A : l'adhésion.

Si $E < R_p$, il n'y a pas de perforation de l'enveloppe

avec :

E : l'énergie cinétique du projectile,

R_p : la résistance à la perforation de l'enveloppe,

Si $E > R_p$, et $E - R_p - PV - F_g - F_r - A < R_m + R_n$, il n'y a pas de perforation des membranes d'étanchéité

Avec : P la pression interne de l'enceinte pneumatique,

n le nombre de membranes d'étanchéité, et

V le volume déplacé à l'intérieur de l'enceinte pneumatique.

Si $E > R_p$, et $E - R_p - PV - F_g - F_r - A < n(R_m + R_n)$, il n'y a pas de perforation complète de l'ensemble des membranes d'étanchéité.

Dans l'hypothèse où un projectile perce l'ensemble des membranes d'étanchéité, du fait que les membranes d'étanchéité ont

une longueur méridienne plus grande que celle de la paroi interne de l'enveloppe, lesdites membranes d'étanchéité subissent un déplacement latéral probable. Il en résulte une certaine probabilité de non alignement des perforations successives des membranes et donc de conservation de l'étanchéité, cette probabilité étant maximale si l'angle formé entre la trajectoire du projectile et les membranes est proche de 0°. En d'autres termes, cette probabilité décroît avec l'angle d'incidence du projectile.

Dans un mode de réalisation, les billes peuvent être traitées avec des lubrifiants. Les billes peuvent être enrobées dans des empâtages composés de bisulfure de molybdène, de graphite, de silicone, ou de talc selon l'application envisagée. On peut également réaliser un enrobage des billes avec des produits spécifiques élaborés comme un revêtement à base de polytétrafluoroéthylène ou équivalent. La mise en œuvre de billes à base de polyimide contenant au moins en partie du graphite et du polytétrafluoroéthylène tel que le Torlon 4275 peut permettre une diminution notable du besoin en lubrifiants, voire leur suppression.

La présente invention sera mieux comprise à l'étude de la description détaillée de quelques modes de réalisation pris à titre d'exemples nullement limitatifs et illustrés par les dessins annexés, sur lesquels :

- la figure 1 est une vue en coupe méridienne d'une enceinte pneumatique ;
- la figure 2 est une demi-vue en coupe méridienne d'une enceinte pneumatique ;
- la figure 3 est une vue partielle en coupe transversale d'un boudin de bateau pneumatique ; et
- la figure 4 est une vue partielle en coupe transversale d'un réservoir souple.

Dans le mode de réalisation illustré sur la figure 1, le pneumatique 1 est destiné à un véhicule, par exemple une voiture particulière, et a été représenté à l'état normal dans la moitié gauche de la figure et après une tentative de perforation dans la moitié droite

de la figure. Le pneumatique 1 comprend une bande de roulement 2 destinée à être en contact avec le sol, des flancs 3 et des talons 4, les flancs 3 et les talons 4 étant symétriques par rapport à un plan radial.

5 En outre, sont prévues au moins une nappe de ceinture 5 disposée sur une face interne de la bande de roulement 2 et une nappe de carcasse 6 s'étendant sur une face interne de la nappe de ceinture 5, des flancs 3 et venant jusque dans le talon 4 pour y faire une boucle restant ouverte. La nappe de ceinture 5 est de forme circulaire. La
10 nappe de carcasse 6 est de forme radiale et s'étend d'un talon 4 à l'autre talon 4 avec des extrémités repliées dans chaque talon 4. Une couche de renfort 7 est disposée entre le flanc 3 et le talon 4. Une couche de remplissage 8 est disposée dans le repli de la nappe de carcasse 6. Une couche 9 vient former le talon en entourant la nappe de carcasse 6. Dans la boucle restée ouverte formée par l'extrémité de
15 la nappe de carcasse 6, est disposé un faisceau de câbles 10, par exemple métalliques, également appelé tringle, donnant une forte rigidité au talon 4.

Le pneumatique 1 comprend en outre un système anti-perforation 11 comprenant une couche élastique 12 fixée sur la face
20 interne du flanc 3 et pouvant être située dans le prolongement de la couche 9 du talon 4, une couche élastique 14 qui peut être faite dans le même matériau que la couche élastique 12, par exemple un élastomère, formant la face interne dudit système anti-perforation 11 sensiblement au droit de la bande de roulement 2. Le système anti-perforation 11 se
25 complète par une armature anti-perforation 15 et une couche de billes 16. La couche de billes 16 est en contact avec la face interne de l'enveloppe pneumatique, par exemple sous la forme d'une couche d'étanchéité non visible en raison de sa faible épaisseur.

L'armature anti-perforation 15 est disposée entre la couche
30 élastique 14 et la couche de billes 16. L'armature anti-perforation 15 et la couche élastique 14 sont fixées fortement et intimement l'une à l'autre en vue d'obtenir une excellente cohésion. Les billes sont libres entre la face interne de l'enveloppe pneumatique et l'armature anti-perforation 15. Les couches 14 et 15 sont libres par rapport à

l'enveloppe, sensiblement au niveau de la bande de roulement 2. De plus, une surlongueur des couches 14, 15 et 16 est prévue pour former un pli 17 sensiblement au niveau de la jonction entre la bande de roulement 2 et le flanc 3, par exemple à proximité de la couche élastique 12. Le pli 17 forme ainsi une réserve de longueur des couches 14 à 16 et permet auxdites couches 14 à 16 de se déplacer comme illustré dans la partie droite de la figure.

Un clou 18 est venu se ficher dans la bande de roulement 2 et a traversé les nappes de ceinture 5 et la nappe de carcasse 6. Toutefois, le clou 18 n'a pu perforer le système anti-perforation 11 qui a épousé la forme dudit clou 18 en se déplaçant latéralement dans le sens de la flèche pour venir former une protubérance 19 autour de l'extrémité du clou 18. La couche de billes 16 facilite le déplacement qui provoque un dépliage et donc une suppression du pli 17. En d'autres termes, la surlongueur des couches 14 à 16 s'est déplacée le long de la face interne de l'enveloppe dans le sens latéral pour venir épouser la forme du clou 18 et ce sans perforation. L'armature anti-perforation 15 est capable de résister à une force relativement élevée appliquée sur une faible surface et la couche élastique 14 assure l'étanchéité entre l'intérieur du pneumatique 1 qui sera généralement gonflé à une pression nettement supérieure à la pression atmosphérique.

On offre ainsi une capacité de résistance à la crevaison extrêmement élevée. Les couches 14 et 15, fortement liées ensemble tout en étant libres par rapport à l'intérieur de l'enveloppe sensiblement au droit de la bande de roulement 2, sont capables de résister à des perforations d'un type auquel des couches de composition identique mais fixées à la face interne de la bande de roulement auraient été incapables de résister.

Dans le mode de réalisation illustré sur la figure 2, le pneumatique 1 est du type prévu pour les engins militaires ou agricoles dont les flancs sont particulièrement exposés à la perforation par des projectiles, des pierres ou des bois coupants. L'enveloppe du pneumatique 1 présente une structure identique à celle du mode de réalisation précédent. Le système anti-perforation 11 diffère du

précédent en ce qu'il comprend une couche 12 de matériau élastique fixée au talon 4, une couche 13 de matériau élastique fixée à la face interne des couches de renfort 5, sensiblement au droit de la bande de roulement 2 et des couches 14 à 16 de même structure que dans le mode de réalisation précédent mais disposées sur la face interne du flanc 3.

Les couches 14 à 16 sont complétées par une couche supplémentaire 20 élastique pouvant être réalisée dans le même matériau que les couches élastiques 12, 13 et 14 disposées en contact avec la couche de billes 16 du côté opposé à l'armature anti-perforation 15, une armature anti-perforation supplémentaire 21 disposée du côté extérieur de la couche élastique 20 et une rangée supplémentaire de billes 22 disposées entre l'armature anti-perforation supplémentaire 21 et la face interne de l'enveloppe. On dispose ainsi de deux membranes d'étanchéité composées chacune d'une couche élastique et d'une armature anti-perforation, d'où un risque de perforation réduit.

Un projectile 23 a perforé le flanc 3, la couche anti-perforation supplémentaire 21 et la couche élastique supplémentaire 20 et provoque la déformation de la membrane d'étanchéité intérieure formée par la couche élastique 14 et l'armature anti-perforation 15. On bénéficie de la sorte d'une probabilité élevée d'arrêter un projectile ou un élément perforant avant qu'il ait traversé la membrane d'étanchéité intérieure. On peut bien entendu prévoir un nombre de membranes d'étanchéité plus élevé, par exemple trois ou quatre, et ce d'autant plus que la vitesse de rotation des pneumatiques à usage militaire ou agricole est relativement faible.

Pour une bonne fixation des membranes d'étanchéité, on préfère réaliser les couches élastiques 12, 13, 14 et 20 en continuité les unes avec les autres et fortement liées. De même, une membrane d'étanchéité, intérieure ou extérieure, est pourvue de couches fortement liées entre elles, notamment la couche élastique 14 et l'armature anti-perforation 15.

Le pli 17 visible sur la figure 1 n'a pas été représenté sur la figure 2 dans la mesure où le pneumatique 1 est vu sous l'atteinte d'un projectile et donc après déformation. Avant déformation du système anti-perforation 11, la surlongueur des membranes d'étanchéité intérieure et extérieure peut être disposée à proximité du talon 4, ou au contraire à proximité de la bande de roulement 2.

A titre de variante, on pourrait également prévoir de remplacer l'une des deux rangées de billes 16 ou 22 par une couche de lubrifiant sec ou liquide. On peut également munir un pneumatique d'un système anti-perforation du type illustré sur la figure 1 et d'un système anti-perforation du type illustré sur la figure 2 soit en prévoyant une fixation relativement ponctuelle à la lisière entre la bande de roulement 2 et le flanc 3, soit en prévoyant une fixation du système anti-perforation sur le talon 4 comme illustré sur la figure 2.

Dans le mode de réalisation illustré sur la figure 3, un boudin 25 de bateau pneumatique comprend une enveloppe circulaire 26, un renfort inférieur 27 destiné à prévenir une usure excessive lors des manipulations à terre et pouvant être réalisé en matériau synthétique, de type élastomère ou encore de type plastique, et un système anti-perforation 11 prévu pour être disposé sur le flanc du boudin 26 exposé à l'extérieur et donc susceptible de perforation par des objets perforants ou coupants. La structure du système d'étanchéité 11 est similaire à celle illustrée sur la figure 2 avec une fixation du système anti-perforation 11 par des couches élastiques 12 et 13 respectivement au sommet et à la base de la face interne de l'enveloppe 26.

La couche anti-perforation 11 comprend ici trois membranes d'étanchéité composées de couches élastiques 14, 20 et 28 et d'armatures anti-perforation respectivement 15; 21 et 29 séparées par une couche de lubrifiant sec 30 et un revêtement de téflon 31 respectivement. Une couche de billes 32 est disposée entre l'armature anti-perforation 29 et la face interne de l'enveloppe 26 avec des billes réalisées en nylon, en vue d'une faible masse. On obtient ainsi une protection balistique extrêmement intéressante pour des bateaux pneumatiques et ce avec un accroissement de masse très faible.

En outre, le nombre élevé de membranes d'étanchéité, chacune composée d'au moins une couche élastique et d'au moins une armature anti-perforation permet d'accroître la probabilité d'un décalage entre les trous des différentes membranes dus à la perforation par un même
5 objet perforant. Cette probabilité de décalage des trous est encore accrue par la différence des longueurs méridiennes des membranes d'étanchéité.

La longueur méridienne des membranes d'étanchéité peut être d'autant plus élevée que la membrane d'étanchéité est proche de
10 l'intérieur de l'enveloppe. On confère ainsi une capacité de déformation des membranes d'étanchéité croissante en allant de l'extérieur vers l'intérieur. En d'autres termes, un projectile rencontre des membranes d'étanchéité de plus en plus capables de se déformer et par conséquent assurant une absorption échelonnée de l'énergie
15 favorisant la dissipation d'énergie cinétique du projectile.

Sur la figure 4, est illustré un réservoir souple 33, par exemple prévu pour contenir du carburant. Le réservoir souple 33 comprend une
20 enveloppe 34 à l'intérieur de laquelle ont été prévus un système anti-perforation 11 sur le bord dudit réservoir souple 33 en vue d'une protection contre les perforations provoquées par des projectiles ou des instruments coupants. Le système anti-perforation 11 comprend une membrane pourvue d'une couche élastique 14, de couches élastiques de fixation 12 et 13, d'une armature anti-perforation 15 et d'une couche de billes 35, par exemple réalisées en céramique. La
25 couche de billes 35 offre des capacités de roulement excellentes de la membrane d'étanchéité par rapport à l'enveloppe 34, d'où une capacité élevée de déformation du système anti-perforation 11. Le système anti-perforation 11 peut également être prévu dans un réservoir en forme de rouleau.

30 Dans le cas d'un réservoir souple, l'armature anti-perforation 15 peut être particulièrement épaisse. On peut également prévoir une membrane d'étanchéité comprenant deux armatures anti-perforation séparées par une couche de matériau élastique. Le liquide contenu dans le réservoir souple 33 étant peu compressible, l'absorption de

l'énergie due à un projectile est assurée par la membrane d'étanchéité et par la déformation globale du réservoir souple dont l'enveloppe 34 elle-même peut présenter une certaine élasticité. L'énergie cinétique d'un éventuel projectile peut donc se dissiper par le déplacement de la membrane d'étanchéité, par le déplacement du liquide et par le déplacement et la déformation de l'enveloppe 34. On accroît ainsi de façon considérable les capacités de résistance d'un réservoir souple à des objets coupants ou encore des projectiles.

REVENDICATIONS

1-Enceinte souple comprenant une bande de travail (2) et des flancs (3), définissant une enveloppe, caractérisé par le fait qu'elle comprend une membrane d'étanchéité (11) tapissant au moins en partie
5 l'enveloppe, la membrane d'étanchéité (11) comprenant un matériau élastique (14) et une armature anti-perforation (15), la membrane d'étanchéité étant libre par rapport à la bande de travail et fixée à une extrémité opposée à la bande de travail.

2-Enceinte selon la revendication 1, dans lequel la membrane
10 d'étanchéité est fixée à au moins une partie des flancs (3).

3-Enceinte selon la revendication 1, comprenant des talons (4) délimitant les flancs (3), la membrane d'étanchéité (11) étant fixée à au moins une partie des talons.

4-Enceinte selon la revendication 1, la membrane d'étanchéité
15 (11) est libre par rapport à au moins un flanc.

5-Enceinte selon l'une quelconque des revendications précédentes, dans lequel la longueur développée de la méridienne de la membrane d'étanchéité est supérieure à celle de la méridienne de
l'enveloppe.

6-Enceinte selon l'une quelconque des revendications
20 précédentes, comprenant au moins une membrane d'étanchéité supplémentaire tapissant au moins en partie l'intérieur de la première membrane d'étanchéité, la membrane d'étanchéité supplémentaire comprenant un matériau élastique (20) et une armature anti-perforation
25 (21), la membrane d'étanchéité supplémentaire étant au moins en partie libre par rapport à la première membrane d'étanchéité et fixée à une extrémité opposée à la bande de travail.

7-Enceinte selon l'une quelconque des revendications précédentes, comprenant une pluralité de billes (16) disposées en lit entre la bande de travail et la membrane d'étanchéité.

5 8-Enceinte selon la revendication 7, dans lequel les billes sont lubrifiées.

9-Enceinte selon l'une quelconque des revendications précédentes, dans lequel la membrane d'étanchéité comprend un élastomère, de préférence de l'halobutyl.

10 10-Enceinte selon l'une quelconque des revendications précédentes, dans lequel la membrane d'étanchéité comprend au moins un matériau d'adhésion de l'armature anti-perforation sur le matériau élastique.

15 11-Enceinte selon l'une quelconque des revendications précédentes, dans lequel le matériau élastique (14) couvre au moins une des faces de l'armature anti-perforation (15).

12-Enceinte pneumatique selon l'une quelconque des revendications précédentes.

13-Réservoir comprenant une enceinte selon l'une quelconque des revendications 1 à 11.

20 14-Bateau pneumatique comprenant une enceinte selon l'une quelconque des revendications 1 à 11.

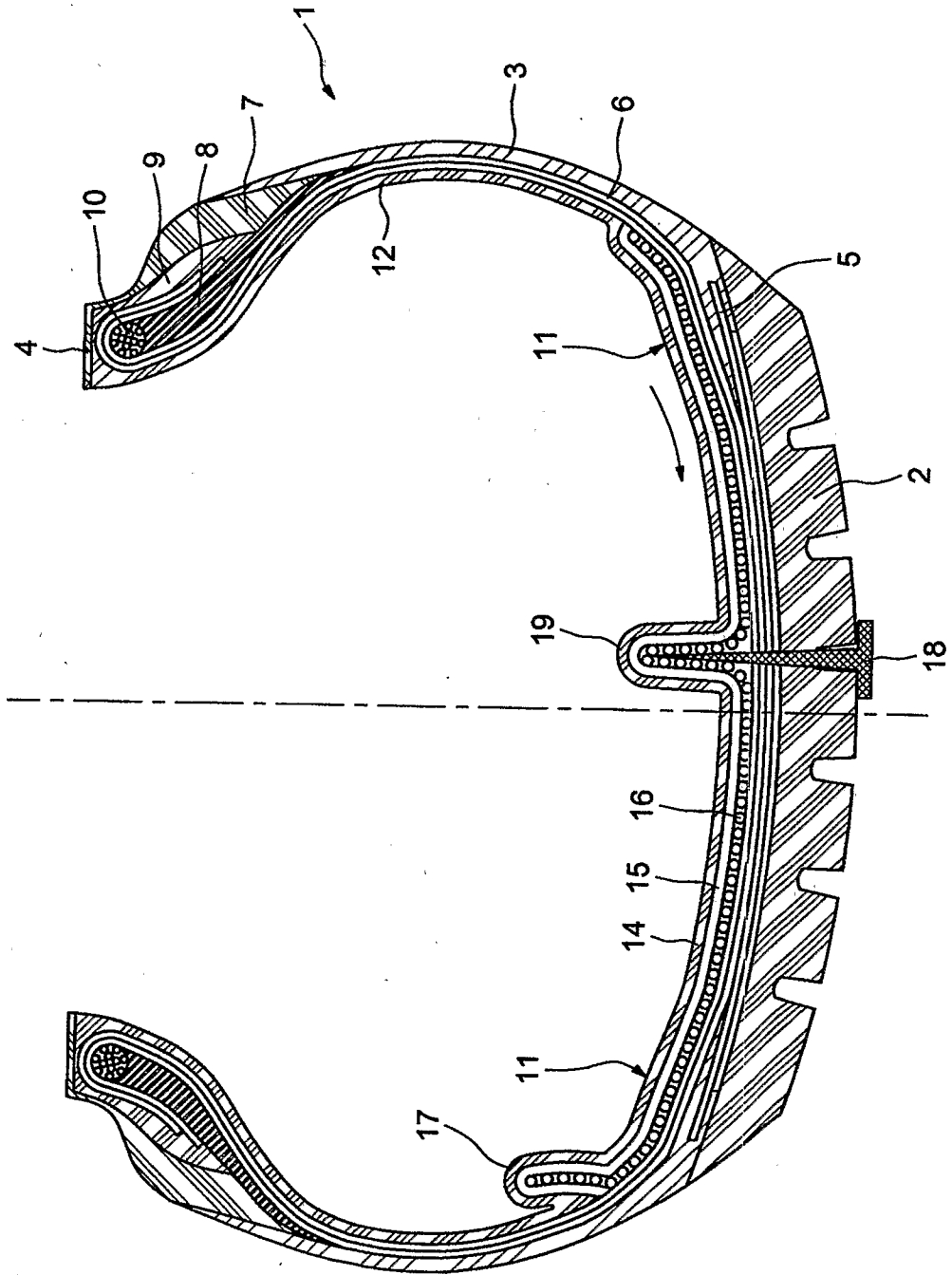


FIG.1

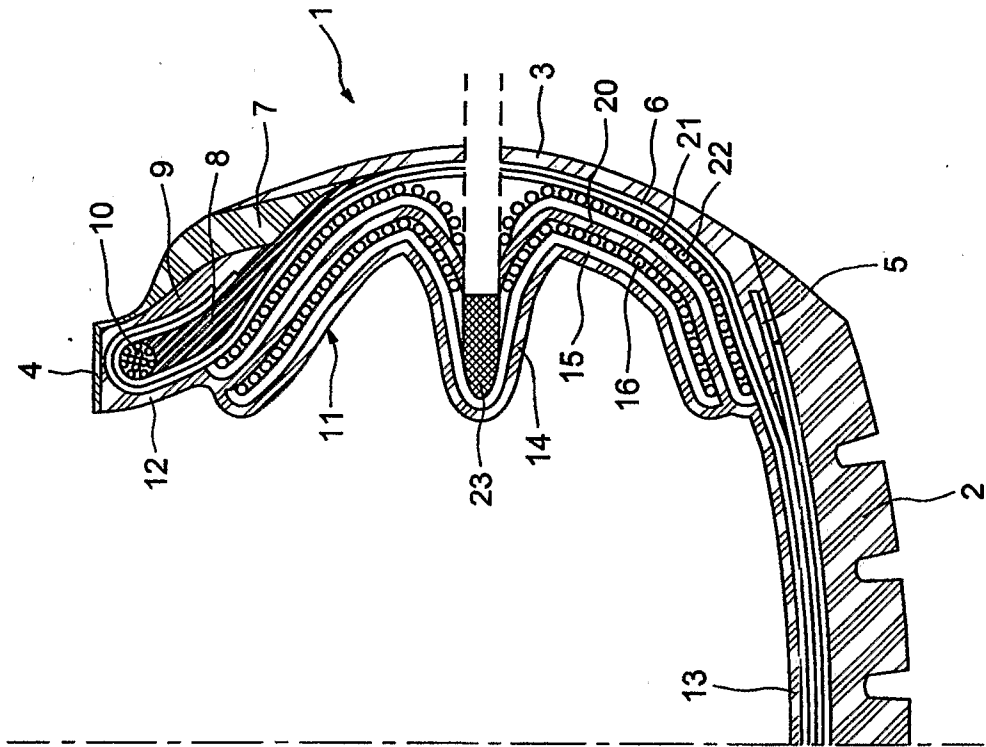
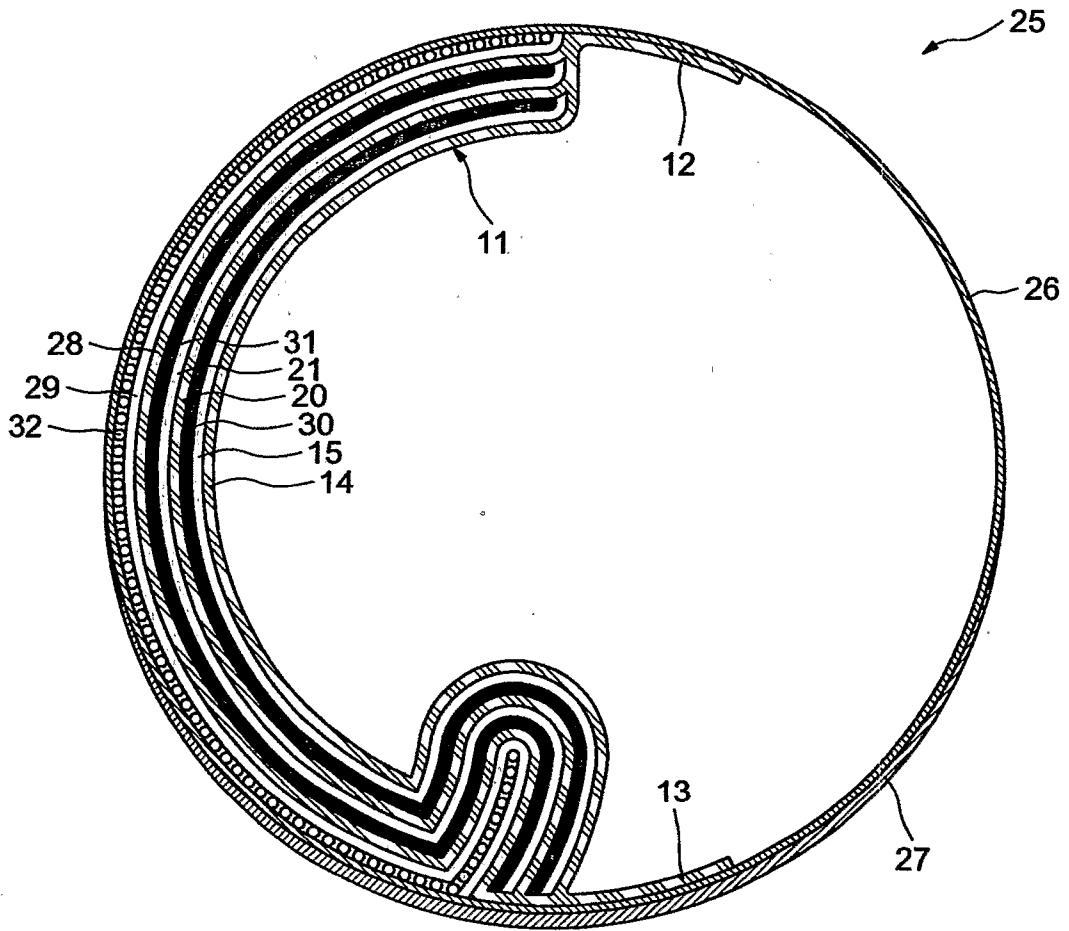


FIG.2

FIG.3



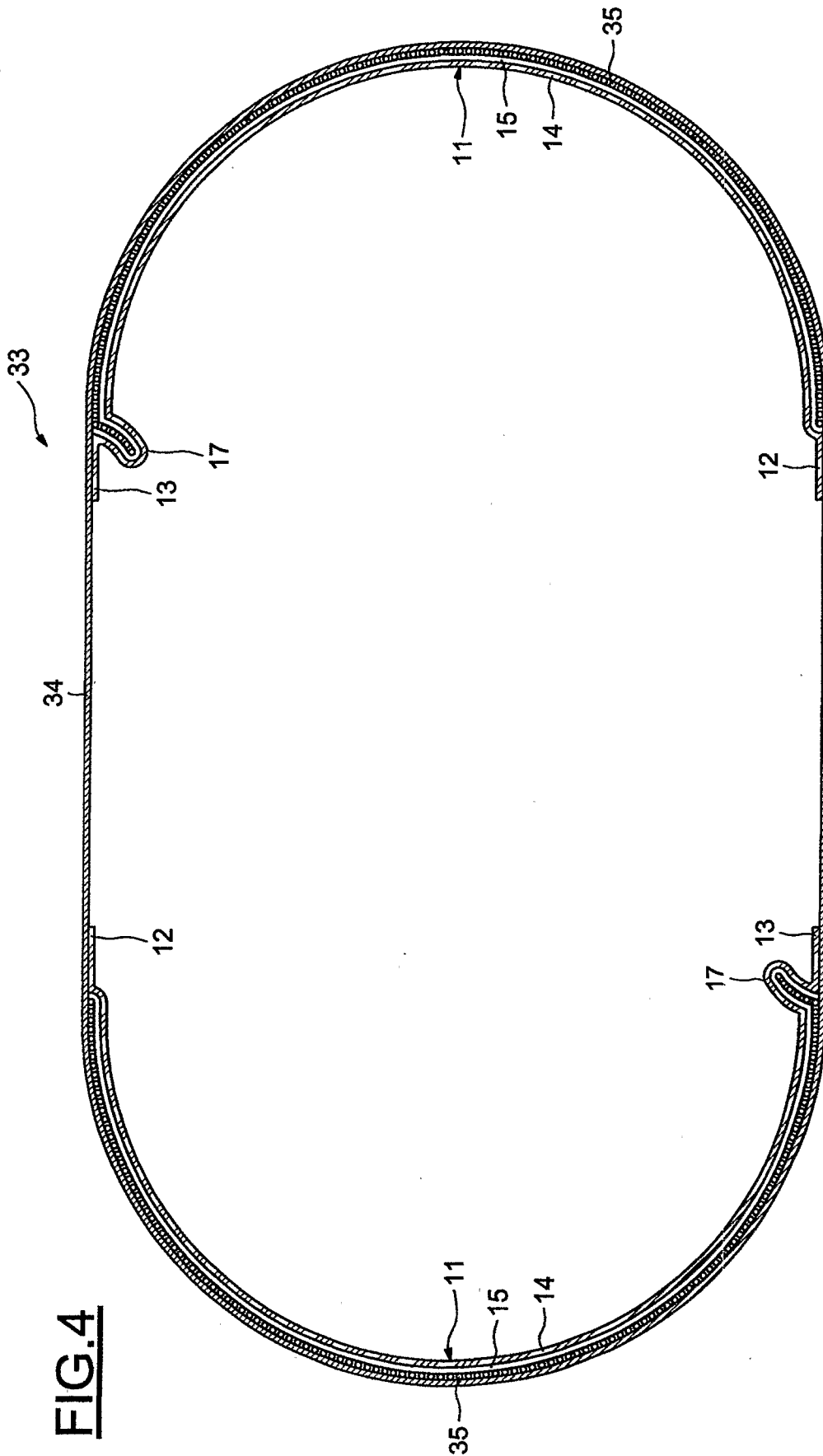


FIG. 4

INTERNATIONAL SEARCH REPORT

International application No

PCT/FR2007/000891

A. CLASSIFICATION OF SUBJECT MATTER

INV. B60C19/12

According to International Patent Classification (IPC) or to both national classification and IPC

B. FIELDS SEARCHED

Minimum documentation searched (classification system followed by classification symbols)

B60C

Documentation searched other than minimum documentation to the extent that such documents are included in the fields searched

Electronic data base consulted during the international search (name of data base and, where practical, search terms used)

EPO-Internal

C. DOCUMENTS CONSIDERED TO BE RELEVANT

Category*	Citation of document, with indication, where appropriate, of the relevant passages	Relevant to claim No.
X	EP 1 174 290 A1 (HONDA MOTOR CO LTD [JP]) 23 January 2002 (2002-01-23) paragraphs [0014] - [0022]; figures 1,2 -----	1-4, 12-14
Y	US 1 767 502 A (ANDERSON HIRAM C) 24 June 1930 (1930-06-24) the whole document -----	1-3, 12-14
Y	DE 200 04 648 U1 (KENDA RUBBER INDUSTRY CO [TW]) 17 August 2000 (2000-08-17) page 2, line 23 - page 3, line 3; figure 3 -----	1-3, 12-14
A	US 2006/054261 A1 (FUKUTOMI TAKASHI [JP] ET AL) 16 March 2006 (2006-03-16) paragraphs [0015] - [0018]; figures 1-3 -----	1

Further documents are listed in the continuation of Box C.

See patent family annex.

* Special categories of cited documents :

A document defining the general state of the art which is not considered to be of particular relevance

E earlier document but published on or after the international filing date

L document which may throw doubts on priority claim(s) or which is cited to establish the publication date of another citation or other special reason (as specified)

O document referring to an oral disclosure, use, exhibition or other means

P document published prior to the international filing date but later than the priority date claimed

T later document published after the international filing date or priority date and not in conflict with the application but cited to understand the principle or theory underlying the invention

X document of particular relevance; the claimed invention cannot be considered novel or cannot be considered to involve an inventive step when the document is taken alone

Y document of particular relevance; the claimed invention cannot be considered to involve an inventive step when the document is combined with one or more other such documents, such combination being obvious to a person skilled in the art.

Z document member of the same patent family

Date of the actual completion of the international search

2 October 2007

Date of mailing of the international search report

10/10/2007

Name and mailing address of the ISA/

European Patent Office, P.B. 5818 Patentlaan 2
NL - 2280 HV Rijswijk
Tel. (+31-70) 340-2040, Tx. 31 651 epo nl,
Fax: (+31-70) 340-3016

Authorized officer

Buergo, Javier

INTERNATIONAL SEARCH REPORT

Information on patent family members

International application No

PCT/FR2007/000891

Patent document cited in search report	Publication date	Patent family member(s)	Publication date
EP 1174290	A1	23-01-2002	
		AU 774898 B2	15-07-2004
		AU 7954100 A	07-08-2001
		CA 2368005 A1	02-08-2001
		CN 1345275 A	17-04-2002
		WO 0154930 A1	02-08-2001
		JP 3381065 B2	24-02-2003
		JP 2001206007 A	31-07-2001
		US 6739365 B1	25-05-2004
US 1767502	A	24-06-1930	NONE
DE 20004648	U1	17-08-2000	NONE
US 2006054261	A1	16-03-2006	
		DE 112004000317 T5	19-10-2006
		JP 2004262274 A	24-09-2004
		WO 2004076207 A1	10-09-2004
		KR 20050095785 A	30-09-2005

RAPPORT DE RECHERCHE INTERNATIONALE

Demande internationale n°

PCT/FR2007/000891

A. CLASSEMENT DE L'OBJET DE LA DEMANDE
 INV. B60C19/12

Selon la classification internationale des brevets (CIB) ou à la fois selon la classification nationale et la CIB

B. DOMAINES SUR LESQUELS LA RECHERCHE A PORTE

 Documentation minimale consultée (système de classification suivi des symboles de classement)
 B60C

Documentation consultée autre que la documentation minimale dans la mesure où ces documents relèvent des domaines sur lesquels a porté la recherche

 Base de données électronique consultée au cours de la recherche internationale (nom de la base de données, et si cela est réalisable, termes de recherche utilisés)
 EPO-Internal

C. DOCUMENTS CONSIDERES COMME PERTINENTS

Catégorie*	Identification des documents cités, avec, le cas échéant, l'indication des passages pertinents	no. des revendications visées
X	EP 1 174 290 A1 (HONDA MOTOR CO LTD [JP]) 23 janvier 2002 (2002-01-23) alinéas [0014] - [0022]; figures 1,2 -----	1-4, 12-14
Y	US 1 767 502 A (ANDERSON HIRAM C) 24 juin 1930 (1930-06-24) le document en entier -----	1-3, 12-14
Y	DE 200 04 648 U1 (KENDA RUBBER INDUSTRY CO [TW]) 17 août 2000 (2000-08-17) page 2, ligne 23 - page 3, ligne 3; figure 3 -----	1-3, 12-14
A	US 2006/054261 A1 (FUKUTOMI TAKASHI [JP] ET AL) 16 mars 2006 (2006-03-16) alinéas [0015] - [0018]; figures 1-3 -----	1

 Voir la suite du cadre C pour la fin de la liste des documents

 Les documents de familles de brevets sont indiqués en annexe

* Catégories spéciales de documents cités:

A document définissant l'état général de la technique, non considéré comme particulièrement pertinent

E document antérieur, mais publié à la date de dépôt international ou après cette date

L document pouvant jeter un doute sur une revendication de priorité ou cité pour déterminer la date de publication d'une autre citation ou pour une raison spéciale (telle qu'indiquée)

O document se référant à une divulgation orale, à un usage, à une exposition ou tous autres moyens

P document publié avant la date de dépôt international, mais postérieurement à la date de priorité revendiquée

T document ultérieur publié après la date de dépôt international ou la date de priorité et n'appartenant pas à l'état de la technique pertinent, mais cité pour comprendre le principe ou la théorie constituant la base de l'invention

X document particulièrement pertinent; l'invention revendiquée ne peut être considérée comme nouvelle ou comme impliquant une activité inventive par rapport au document considéré isolément

Y document particulièrement pertinent; l'invention revendiquée ne peut être considérée comme impliquant une activité inventive lorsque le document est associé à un ou plusieurs autres documents de même nature, cette combinaison étant évidente pour une personne du métier

& document qui fait partie de la même famille de brevets

Date à laquelle la recherche internationale a été effectivement achevée

2 octobre 2007

Date d'expédition du présent rapport de recherche internationale

10/10/2007

Nom et adresse postale de l'administration chargée de la recherche internationale

 Office Européen des Brevets, P.B. 5818 Patentlaan 2
 NL - 2280 HV Rijswijk
 Tel. (+31-70) 340-2040, Tx. 31 651 epo nl,
 Fax: (+31-70) 340-3016

Fonctionnaire autorisé

Buergo, Javier

RAPPORT DE RECHERCHE INTERNATIONALE

Renseignements relatifs aux membres de familles de brevets

Demande internationale n°

PCT/FR2007/000891

Document brevet cité au rapport de recherche		Date de publication	Membre(s) de la famille de brevet(s)	Date de publication
EP 1174290	A1	23-01-2002	AU 774898 B2	15-07-2004
			AU 7954100 A	07-08-2001
			CA 2368005 A1	02-08-2001
			CN 1345275 A	17-04-2002
			WO 0154930 A1	02-08-2001
			JP 3381065 B2	24-02-2003
			JP 2001206007 A	31-07-2001
			US 6739365 B1	25-05-2004

US 1767502	A	24-06-1930	AUCUN	

DE 20004648	U1	17-08-2000	AUCUN	

US 2006054261	A1	16-03-2006	DE 112004000317 T5	19-10-2006
			JP 2004262274 A	24-09-2004
			WO 2004076207 A1	10-09-2004
			KR 20050095785 A	30-09-2005
